

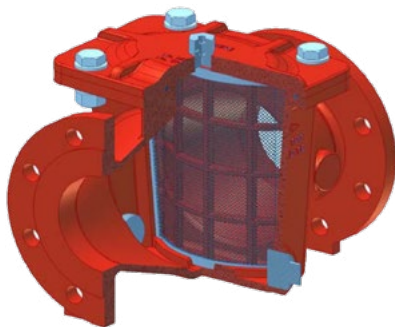
Konstruktionsmerkmale

- PN 10 / PN 16 (PN 25 und PN 40 auf Anfrage)
- in Durchgangsform
- Sieb von oben ausbaubar
- mit zwei seitlichen Spülanschlüssen
- mit Sicherheitsentlüftungsschraube
- Standardsieb: 2 mm Maschenweite (Option 1,0 mm oder 1,5 mm)
- O-Ring-Dichtung zwischen Deckel und Gehäuse

Werkstoffe

- aus Sphäroguss EN-GJS-400 epoxy-pulverbeschichtet
- Siebgewebe aus Edelstahl
- Siebrahmen aus Sphäroguss EN-GJS-400 epoxy-pulverbeschichtet
- Schrauben und Bolzen aus Edelstahl

Arbeitsweise



Der AQUA Schmutzfänger schützt Anlagenteile, z.B. Regelventile und/oder Messgeräte, vor Beschädigungen oder Funktionsstörungen durch Fremdkörper.

Das senkrecht zur Strömungsrichtung gestellte Flachsieb und der gerade Durchfluss ergeben einen geringst möglichen Druckverlust mit großem Schmutzsammelraum.

Die 2-teilige Körperkonstruktion des AQUA Schmutzfängers hat Ablasstopfen im Deckel und im Gehäuseboden. Die Reinigung ist äußerst einfach und schnell durchzuführen, da nur der Deckel abzunehmen ist.

Auf Wunsch kann der Schmutzfänger Nr. 9790 mit einem automatischen Spülventil oder einer manuellen Spülgarnitur (siehe Zubehör) vor dem Sieb ausgerüstet werden.

Die Einbaulage mit Deckel nach oben ist zu empfehlen.

Nr. 9790



Best.-Nr.	MOP (PN)	Nennweite / DN															
		40/50	60/65	80	100	125	150	200	250	300	350	400	450	500	600	700	800
9790	10																
	16																
auf Anfrage	25																
	40																

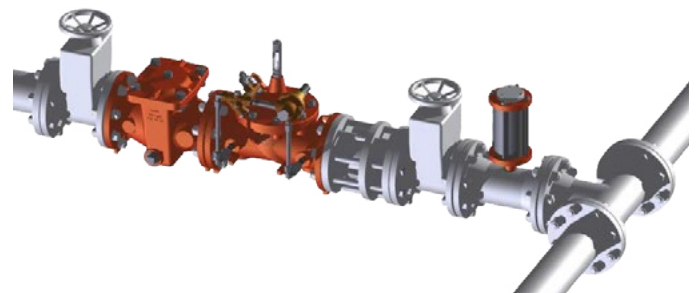
Zubehör



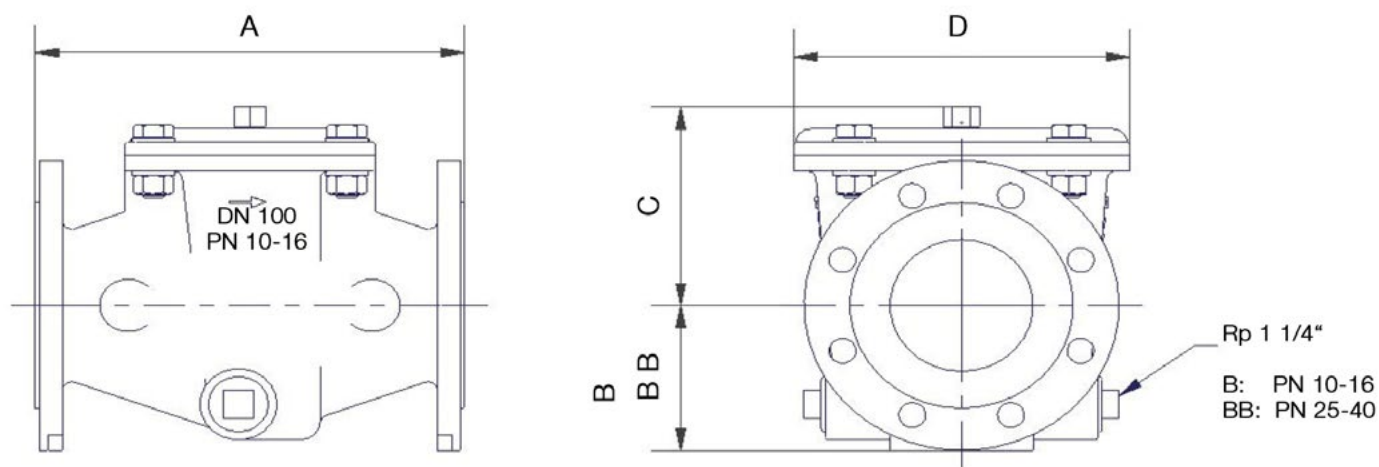
Spülgarnitur

Artikel Nr.: S6190501

Anwendungsbeispiel



Nr. 9790



DN	40/50	60/65	80	100	125	150	200	250	300	350	400	450	500	600	700	800
A [mm]	230	230	300	300	400	400	500	580	610	650	800	800	950	1100	1150	1150
B [mm]	82,5	92,5	103	110	125	142,5	170	225	227,5	260	310	335	485	485	485	513
BB [mm]	82,5	92,5	103	110	125	142,5	170	225	242,5	277,5	310	335	485	485	485	543
C [mm]	96	96	150	150	191	191	224	295	385	380	500	500	609	609	609	609
D [mm]	200	200	235	235	400	400	460	560	680	680	900	900	1190	1190	1190	1190
R ["]	R 1 1/4"								R 2"				R 3"			
M [kg]	13,8	14,6	22	23	46	48	76	165	230	250	410	430	770	850	950	998

DN	40/50	60/65	80	100	125	150	200	250	300	350	400	450	500	600	700	800
Kv [m³/h]	83	187	306	565,2	806,4	1422	2527	3949	5687	7741	10111	12796	15798	22749	27695	33021
Cv [l/s]	23	52	85	157	224	395	702	1097	1580	2150	2809	3555	4388	6319	7693	9172
ξ	0,6	0,6	0,7	0,5	0,6	0,4	0,4	0,4	0,4	0,4	0,4	0,4	0,4	0,4	0,5	0,6

Kv oder Cv = m³/h oder l/s bei 1 bar Druckverlust und 15°C Wassertemperatur.