

CLAYTON

Mengenbegrenzungsventil



Konstruktionsmerkmale

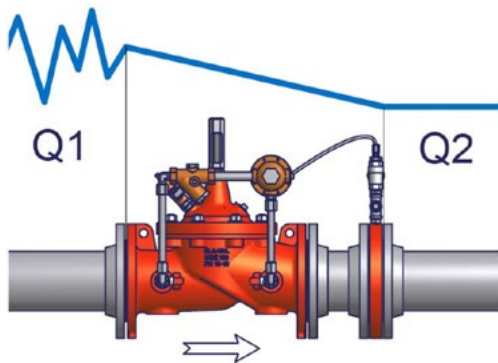
- DN 32 - 40 (Gehäuseform GE)
- DN 50 - 600 (Gehäuseform NGE)
- PN 10 / PN 16 (PN 25 und PN 40 auf Anfrage)
- mit Messblende
- inklusive optischer Ventillageanzeige
- mit 1 Manometergarnitur inkl. Glycerinmanometer

Werkstoffe

- aus Sphäroguss EN-GJS-400 epoxy-pulverbeschichtet
- Sitz und Gegensitz aus Edelstahl
- Steuerleitungen, Verschraubungen und Kugelhähne aus Edelstahl
- Membrane und Sitzdichtung: EPDM gemäß DVGW W270

Arbeitsweise

vollautomatische Funktion



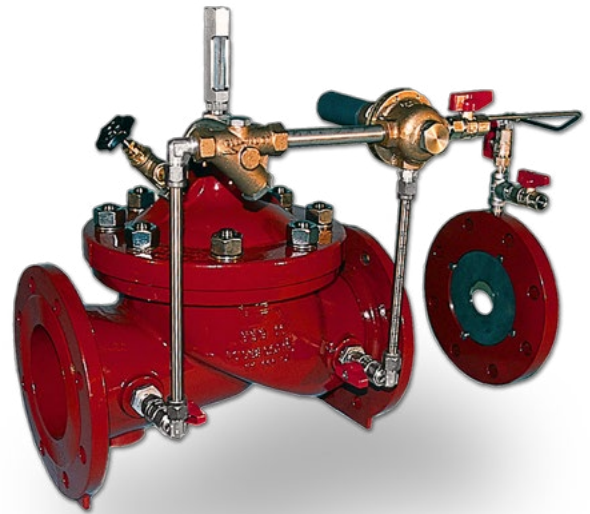
Das CLAYTON Mengenbegrenzungsventil begrenzt den max. Durchfluss auf einen vorbestimmten Wert unabhängig von allfälligen Druckschwankungen. Die Durchflussmenge wird mit Hilfe einer Messblende, welche auf der Ausgangsseite des Ventils montiert wird, begrenzt. Das Mengenbegrenzungsventil wird am Eingang eines Versorgungsnetzes eingebaut.

Minimaler Eingangsdruck 0,2 bar, minimaler Differenzdruck 0,5 bar.
Differenzdruck Blende: 0,3 bar

Kombinationen

- | | |
|--|----------|
| 40-01 + Schwimmersteuerung | 40-CF1 |
| 40-01 + entgegengesetzte Fließrichtung | 40-05 |
| 40-01 + Rückschlagfunktion | 41-01 |
| 40-01 + elektrische Fernsteuerung | 43E/D-01 |
| 40-01 + Druckhaltung | 45-01 |
| 40-01 + Druckreduzierung | 49-01 |

Nr. 9770

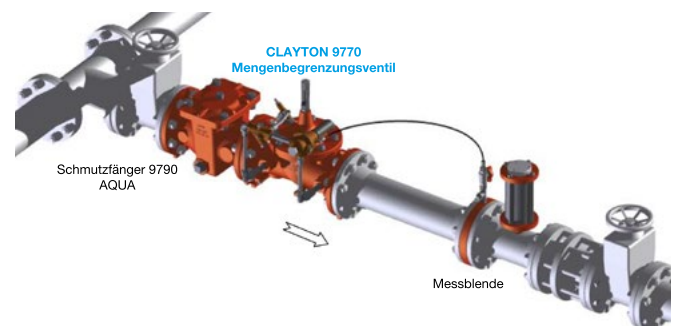


Best.-Nr.	MOP (PN)	Nennweite / DN															
		32	40	50	65	80	100	125	150	200	250	300	350	400	450	500	600
9770	10																
	16																
auf Anfrage	25																
	40																

Regelbereich

- 0,1 - 1,2 bar

Anwendungsbeispiel

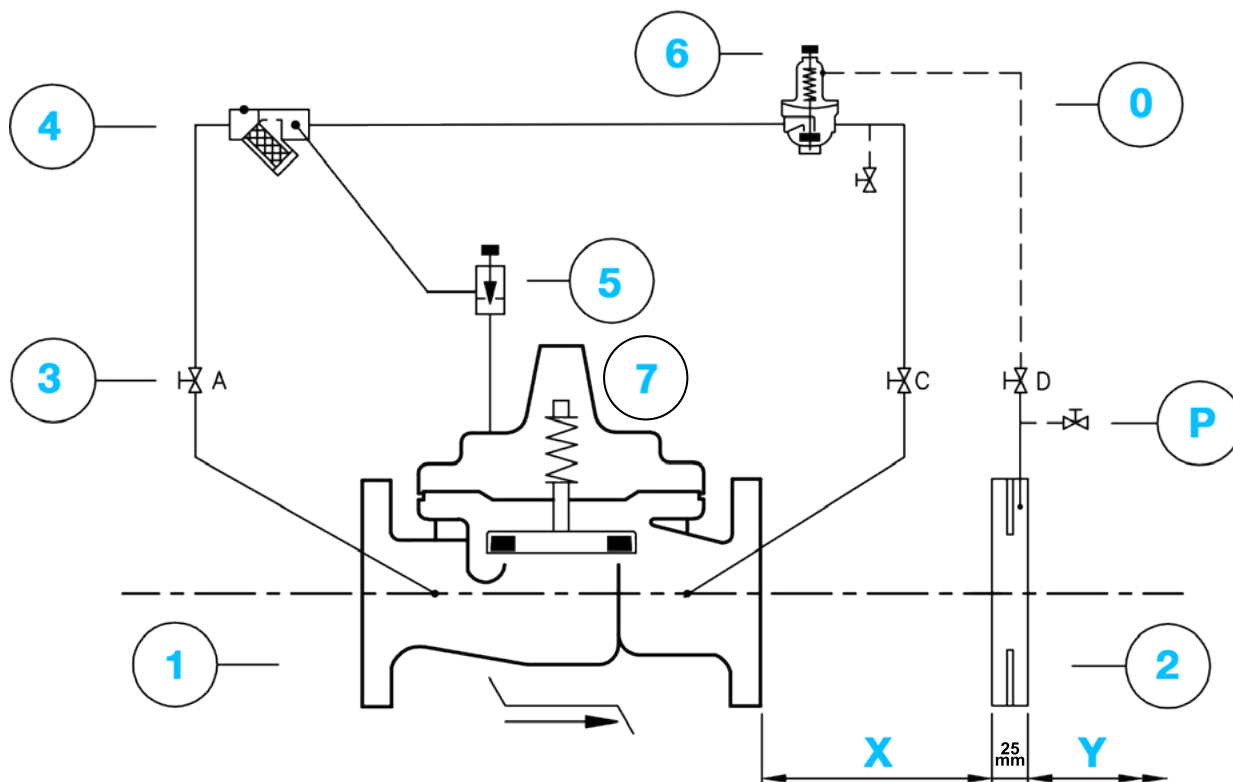


Vor hydraulischen Regelventilen ist ein Schmutzfänger, z.B. Nr. 9790, einzubauen.



Hawle Service GmbH 2544 Leobersdorf - Austria - Aredstraße 29
Tel.: +43 (0)2256 - 65090 - E-mail: office@hawle-service.at - www.hawle-service.at

Nr. 9770



Standard Ausführung

Nr.	Beschreibung	Menge	Type
1	Hauptventil Hytrol	1	100-01
2	Messblende	1	X52-A
3	Kugelhahn	3	RB-117
4	Filter mit eingebauter Düse	1	X44-A
5	Nadelventil	1	6120
6	Differenzdrucksteuerventil	1	CDHS-18
7	optische Ventillageanzeige	1	X101

Zubehör

P	2-Weg Druckanschluss (Rp 3/8")	2	RB-117
O	Nylon-Rohr Dia 6/3mm	0	
	elektrischer Endschalter	1	X105-M / X105-P

Bemerkung

Die Messblende X52-A (2) kann direkt am Ausgang des Hauptventils (1) montiert werden. Um jedoch eine bessere Messung zu erreichen, wird empfohlen, die folgenden Montageabstände einzuhalten:

X = 5x DN Leitung / Y = 3x DN Leitung

Zubehör: _____